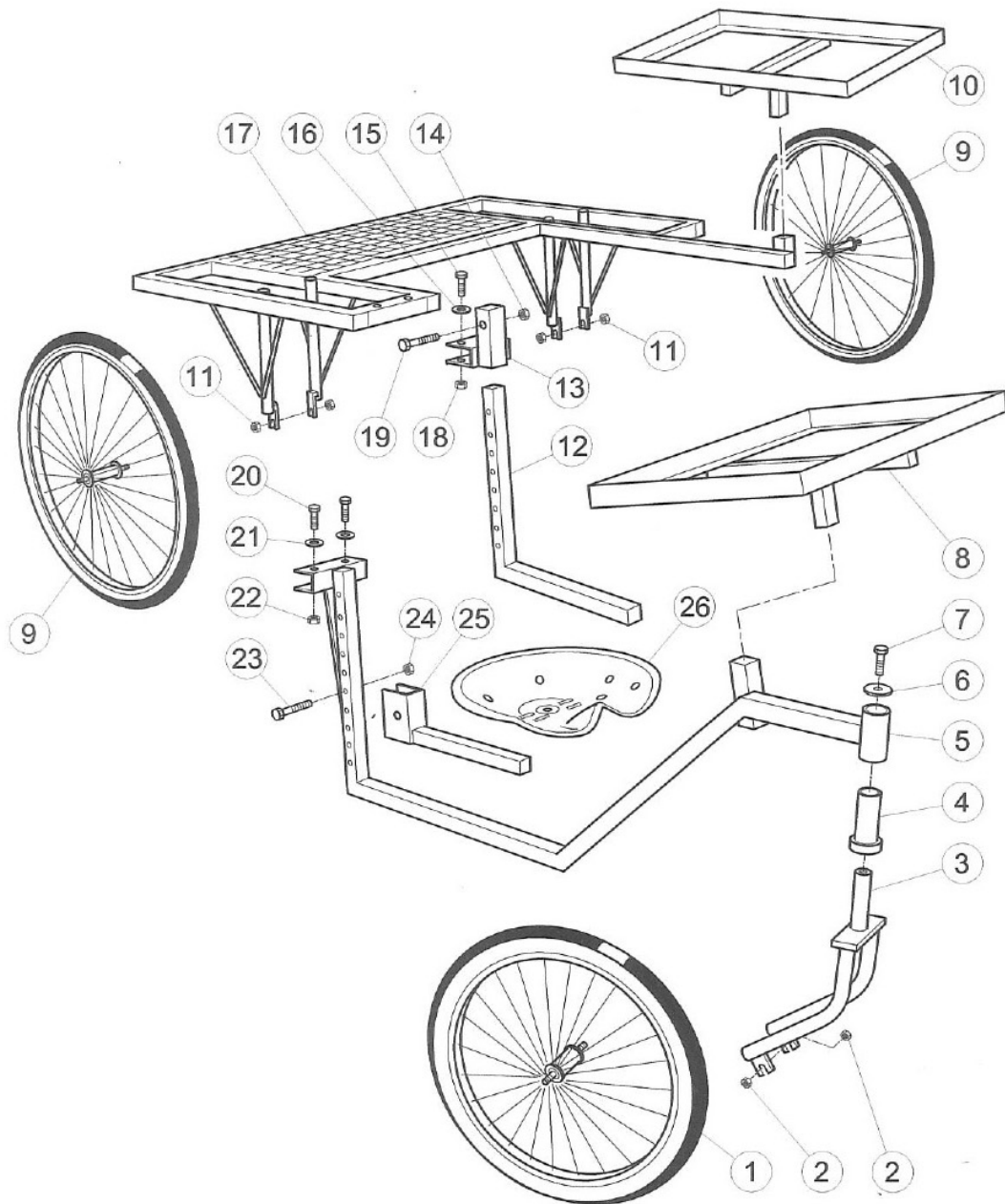


Skördevagn för bär- & grönsaksodling



- | | | |
|----------------------|--------------------------|----------------|
| 1) Hjul 500 Ø | 10) Låd stativ på sidan | 19) Skruv TE |
| 2) Flänsmutter | 11) Flänsmutter | 20) Skruv TE |
| 3) Gaffel | 12) Sätesslag rör | 21) Bricka |
| 4) Bussning | 13) Justerbart sättestöd | 22) Mutter |
| 5) Främre ram | 14) Mutter | 23) Skruv TE |
| 6) Bricka | 15) Skruv TE | 24) Mutter |
| 7) Skruv TE | 16) Bricka | 25) Stolsstöd |
| 8) Främre låd stativ | 17) Bakre ram | 26) Sittplatta |
| 9) Hjul 650 Ø | 18) Mutter | |

Postadress:

TRÄDGÅRDSTEKNIK AB
Helsingborgsvägen 578, Varalöv
262 96 ÅNGELHOLM

Telefon : 0431-222 90
Bg.nr : 5743-7980
Org.nr : 556409-6120

URL:

www.tradgardsteknik.se
E-postadress:
info@tradgardsteknik.se